

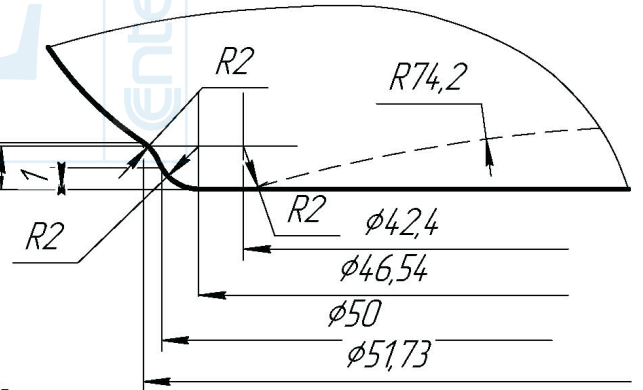
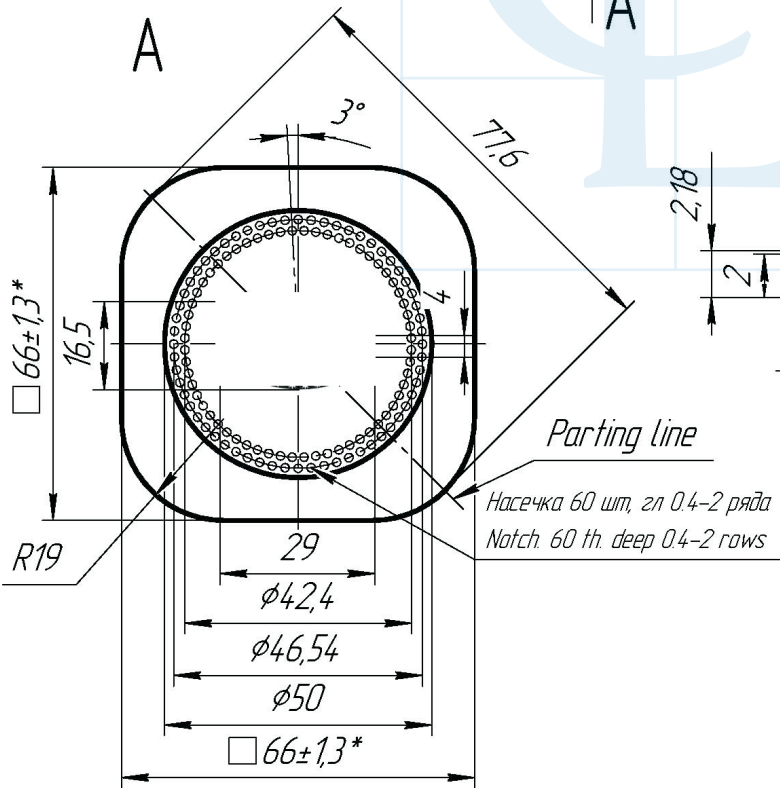
Год выпуска  
Year of issue  
Вместимость  
Capacity, ml  
Дополнительный элемент  
маркировки  
Secondary marking

Номер формы  
Number of form

Б

Товарный знак завода-изготовителя  
Factory logo

Б(4:1)



Насечка 60 шт, гл 0,4-2 ряда  
Notch, 60 th, deep 0,4-2 rows

Enterglass line s.p.a.

Quadro 300ml to 58

Peso (g)  
170

Capacità (cc)  
330

Tipo Bocca  
to 58

Colore  
bianco